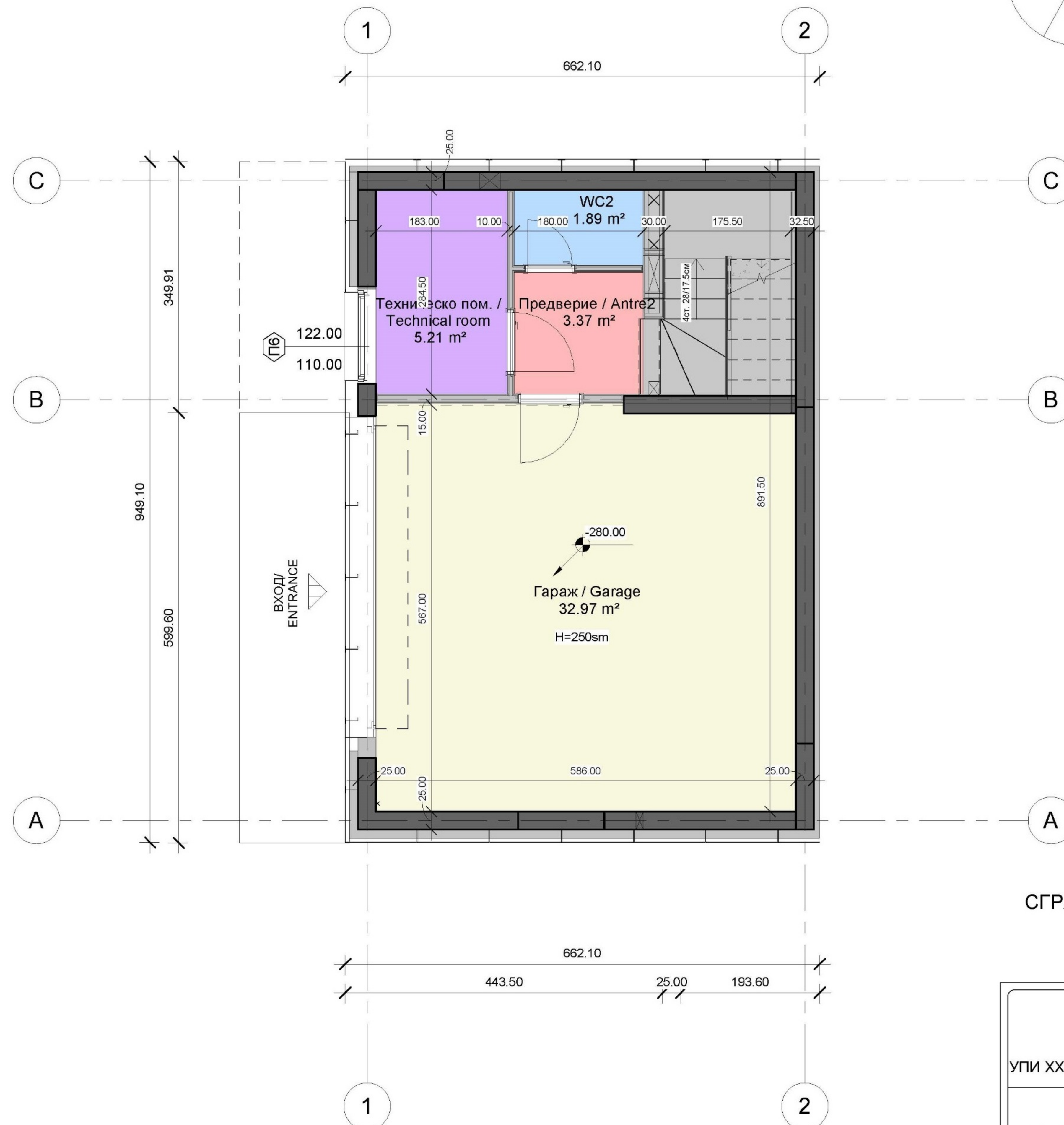
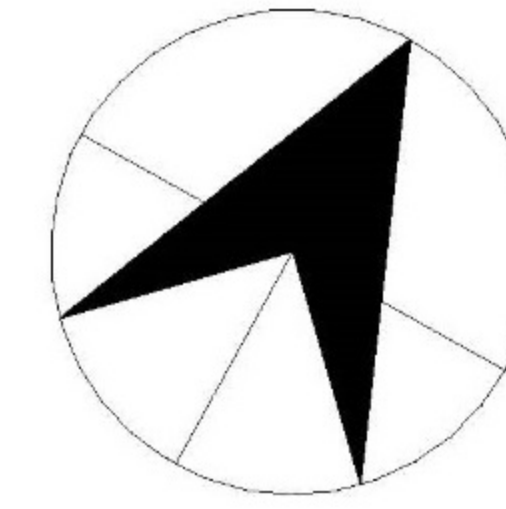


OK  
OL

LAKE  
PARK



СГРАДА M2 Тип 3 / HOUSE M2 Type 3  
НИВО -2.80m / LEVEL -2.80m  
ЕТАЖ -1 / LEVEL -1

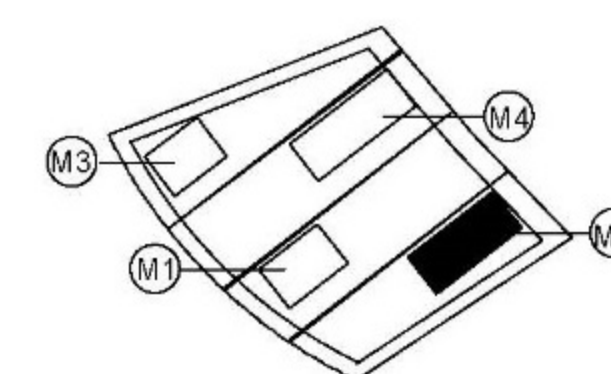
Четири еднофамилни жилищни сгради-  
СГРАДА - M2

УПИ XXI -154.155, кв.67, с. Горни Окол, община Самоков

Residential buildings - House M2

УПИ XXI - 154.155, neib. 67, Gorni Okol village, Samokov  
municipality

ПЛАН СХЕМА / KEY PLAN

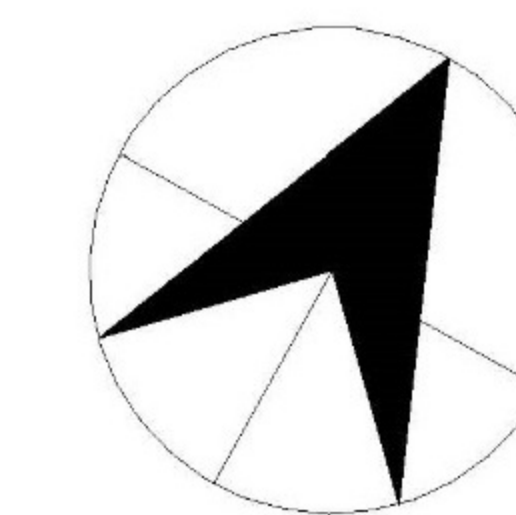


СЕВЕР / NORTH



OK  
OL

LAKE  
PARK



СГРАДА M2 Тип 3/ HOUSE M2 Type 3  
НИВО ±0.00m / LEVEL ±0.00m  
ЕТАЖ 1 / LEVEL 1

Четири еднофамилни жилищни сгради-  
СГРАДА - M2  
УПИ XXI - 154.155, кв.67, с. Горни Окол, община Самоков  
Residential buildings - House M2  
УПИ XXI - 154.155, neib. 67, Gorni Okol village, Samokov  
municipality

ПЛАН СХЕМА / KEY PLAN

СЕВЕР / NORTH